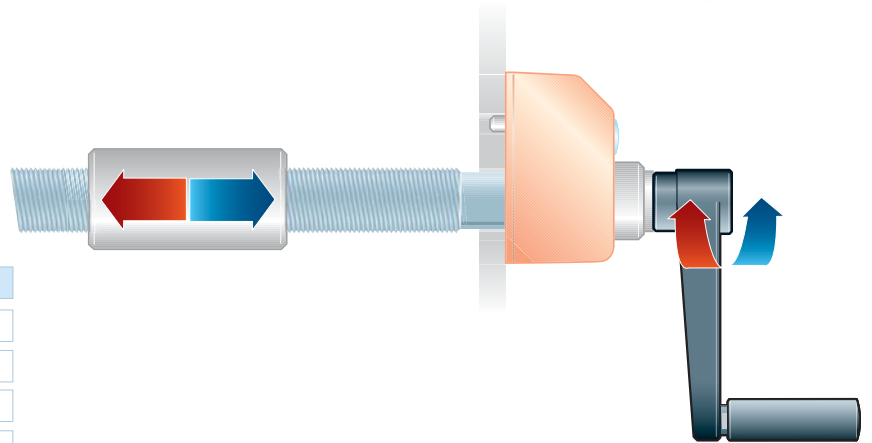
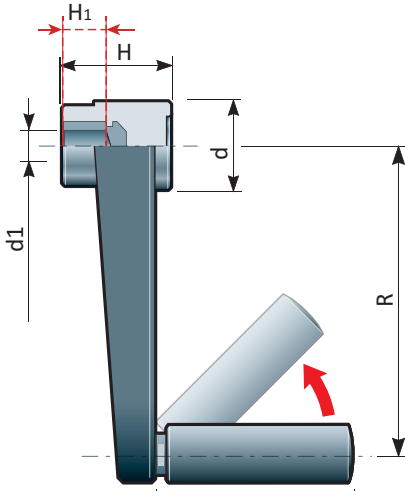


# V.M

**MANOVELLA CON MANICO PIEGHEVOLE**  
**CRANK HANDLE WITH FOLDING HANDLE**  
**KURBEL MIT UMLEGEGRIF**

Materiale termoplastico, boccola in acciaio.  
 Thermoplastic material, steel bush.  
 Thermoplastisches Material mit Stahl-Büchse.

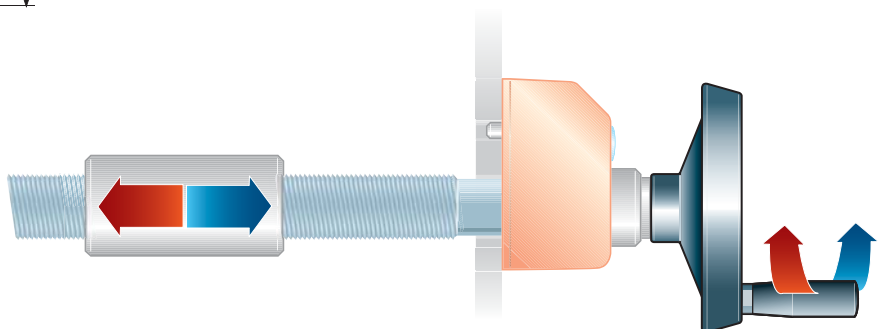
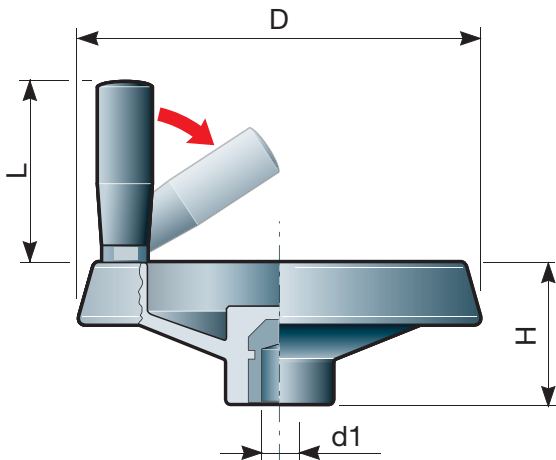


TIPO - TYPE	DIMENSIONI - DIMENSIONS					
	R	H	d	d1	L	H1
V.M-65	65	29	27	ø10	56	20
V.M-110	110	39	34	ø12	76	28
V.M-140	140	49	43	ø14	86	30

# V.R

**VOLANTINO DI MANOVRA CON MANICO PIEGHEVOLE**  
**CONTROL HANDWHEEL WITH FOLDING HANDLE**  
**HANDRAD MIT UMLEGEGRIF**

Materiale termoplastico, boccola in acciaio.  
 Thermoplastic material, steel bush.  
 Thermoplastisches Material mit Stahl-Büchse.



TIPO - TYPE	DIMENSIONI - DIMENSIONS			
	R	H	d1	L
V.R-80	80	34	ø10	56
V.R-130	130	50	ø12	76
V.R-160	160	56	ø14	86